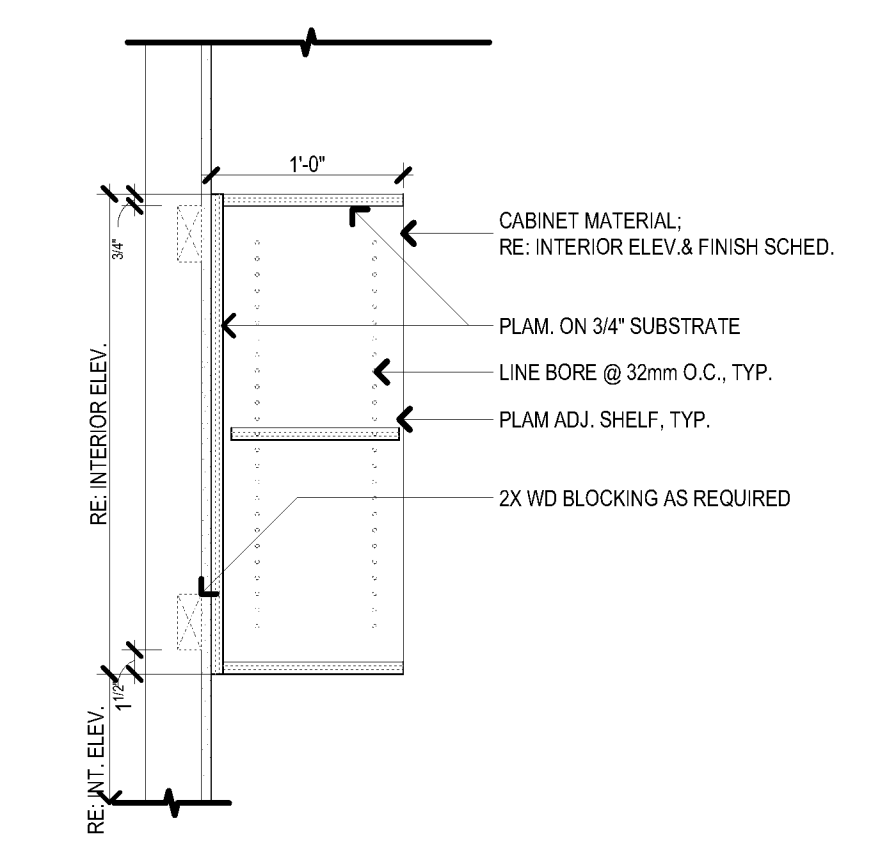
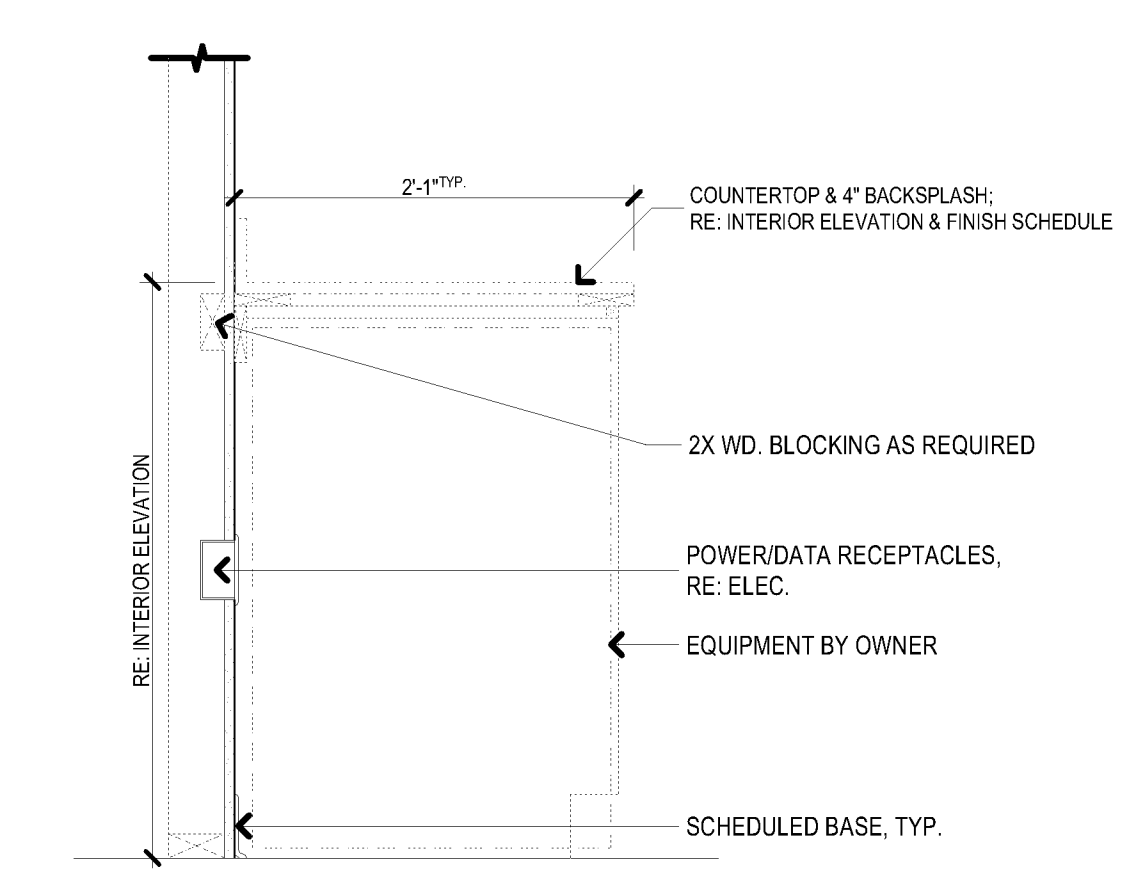


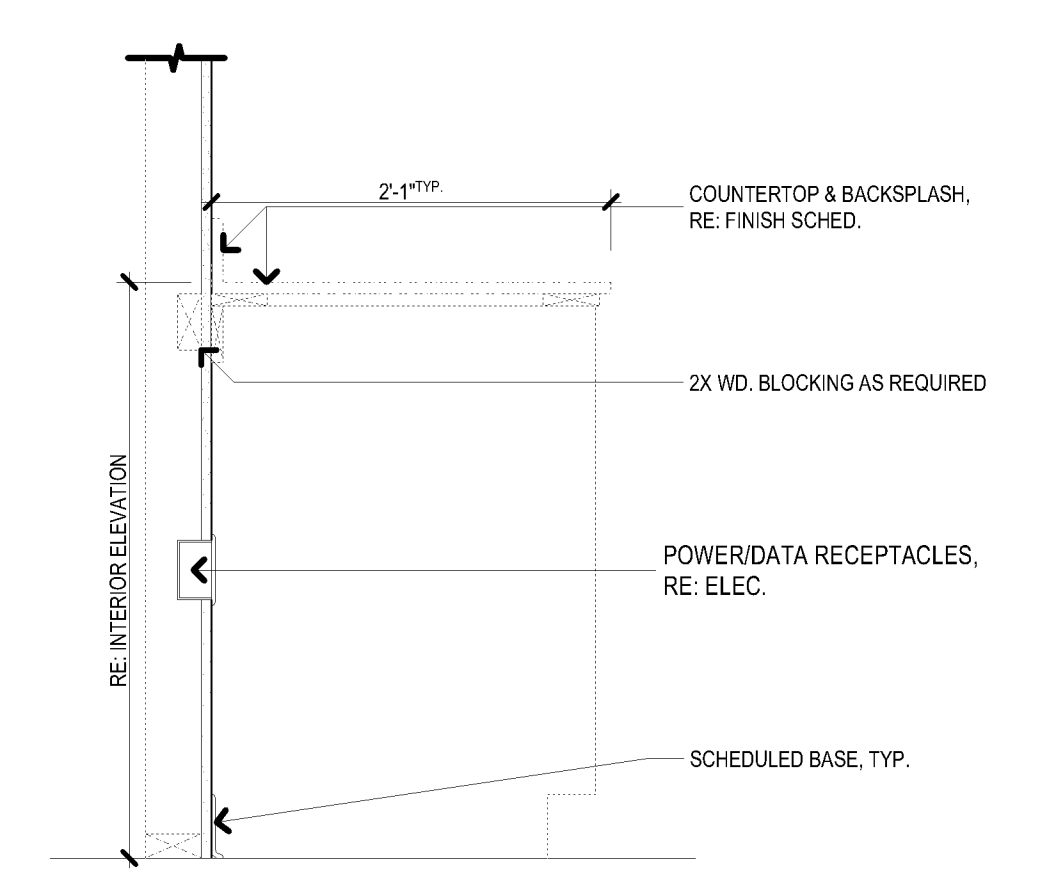
**D4 PLAM UPPER CABINET**  
SCALE: 1" = 1'-0"



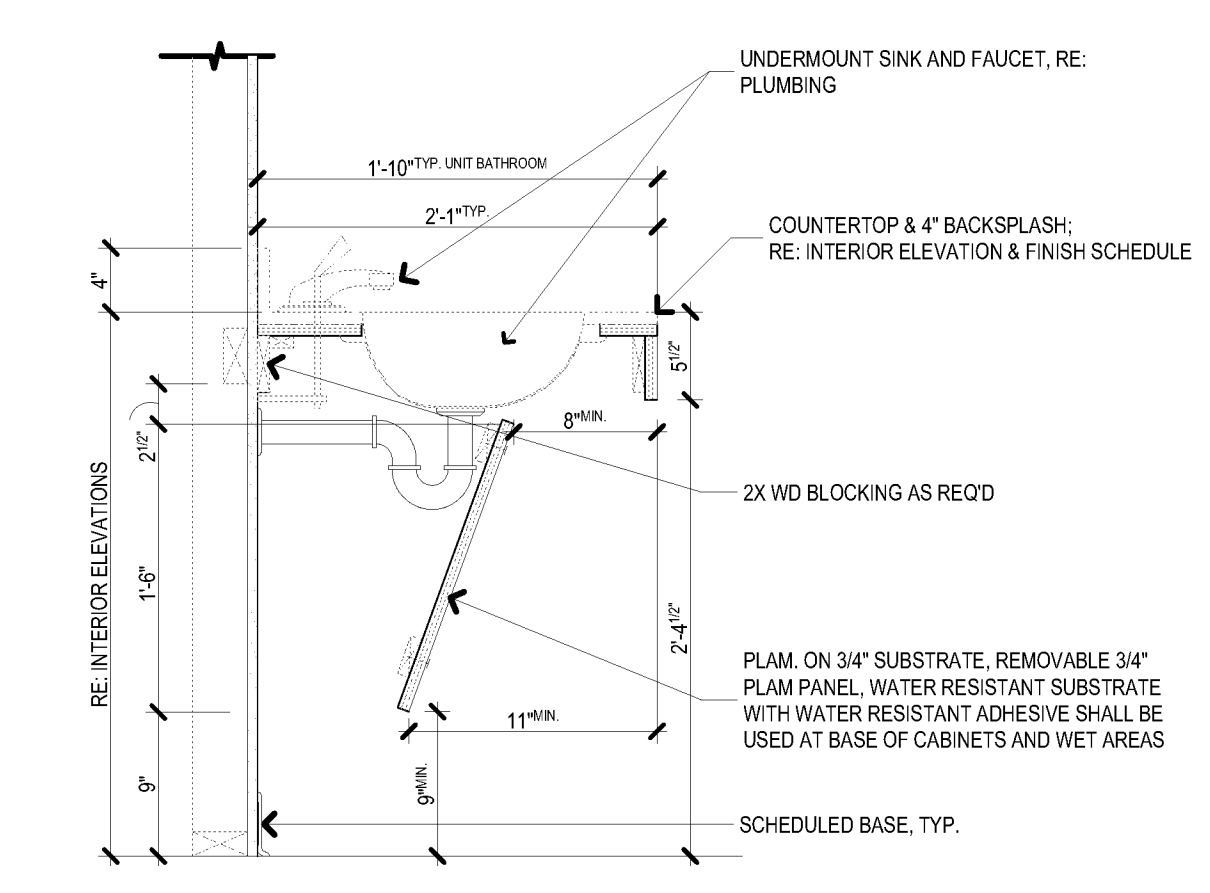
**D5 PLAM UPPER SHELF**  
SCALE: 1" = 1'-0"



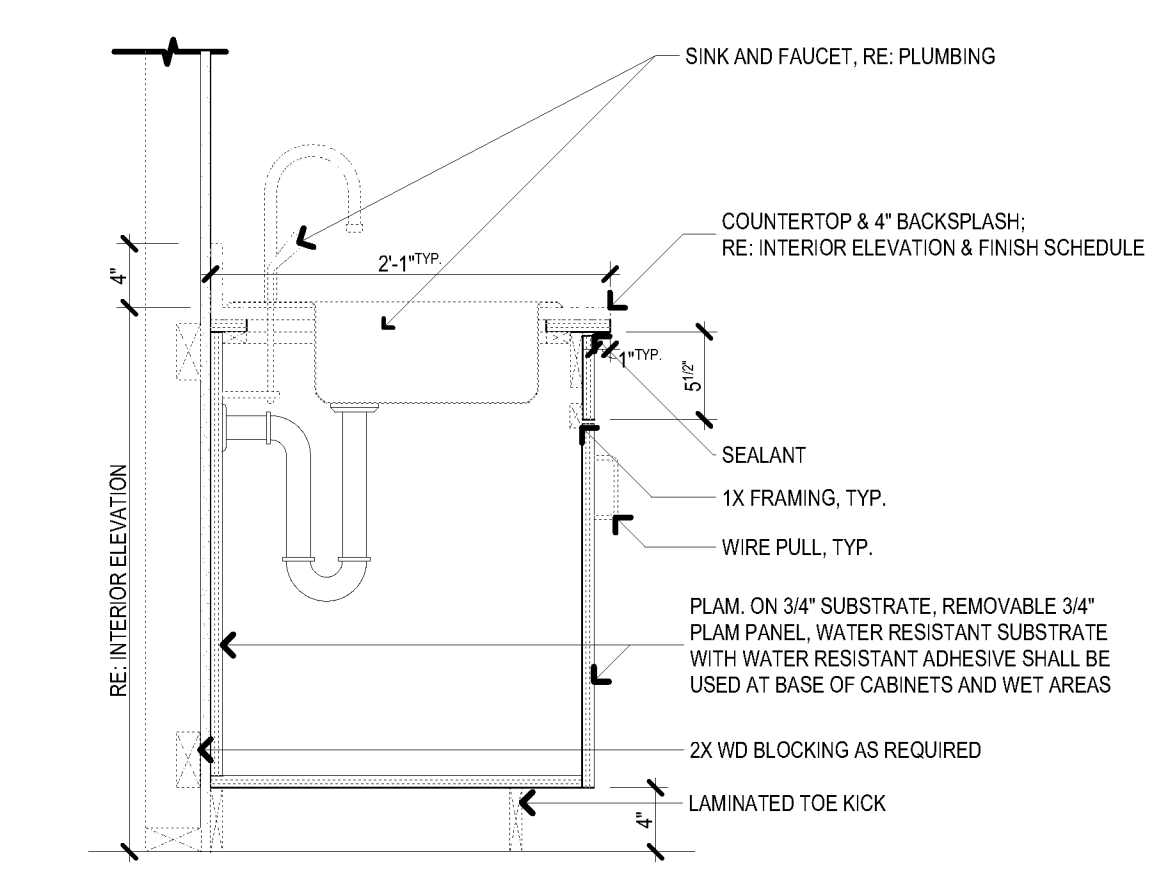
**C4 WORK SURFACE + EQUIP.**  
SCALE: 1" = 1'-0"



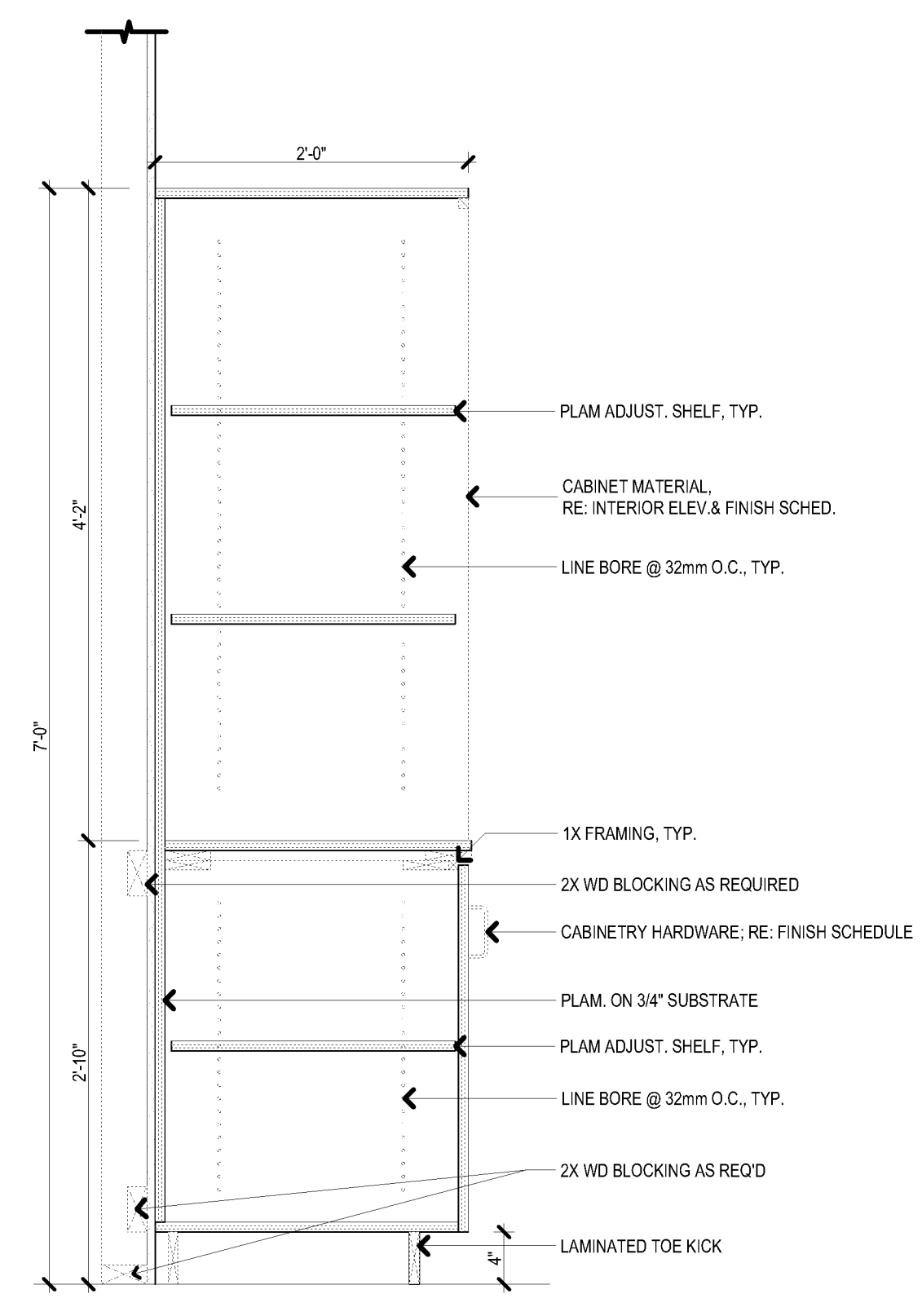
**C5 KNEE SPACE**  
SCALE: 1" = 1'-0"



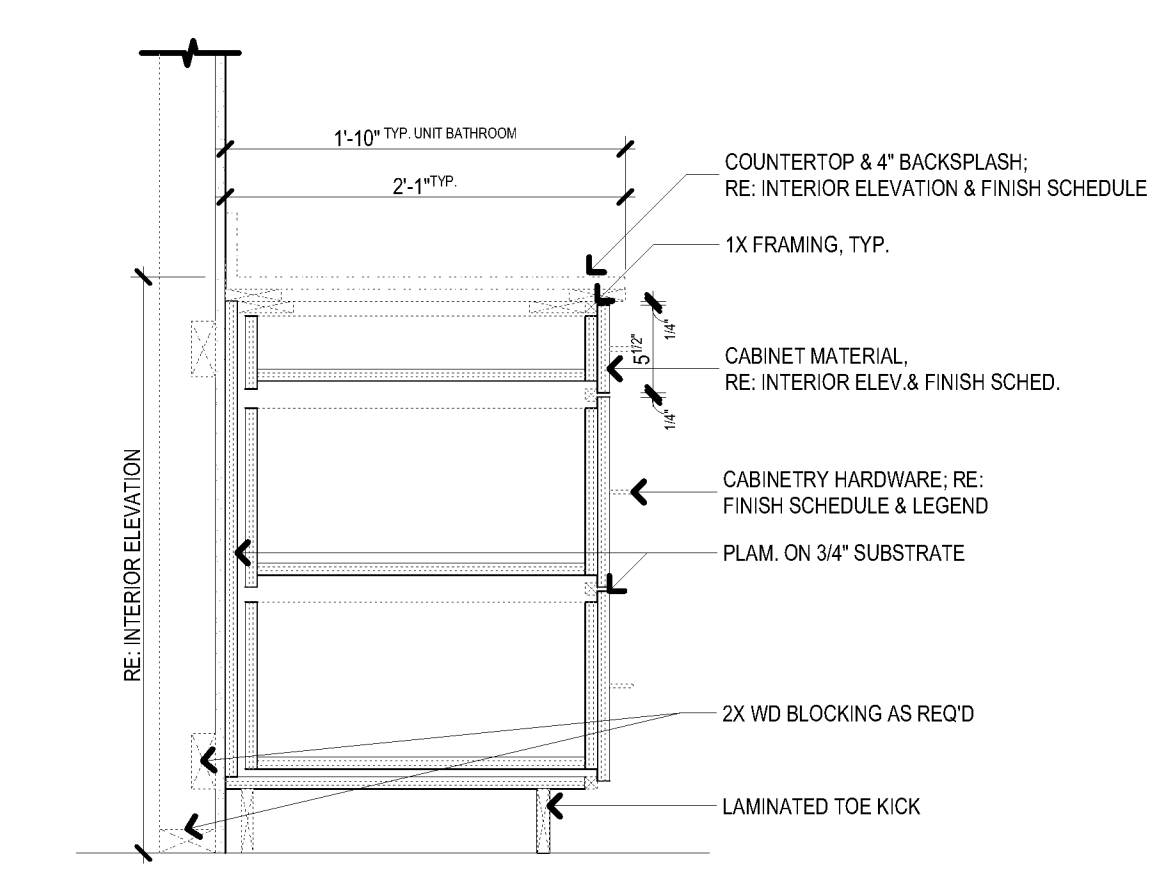
**B4 PLAM ADA SINK**  
SCALE: 1" = 1'-0"



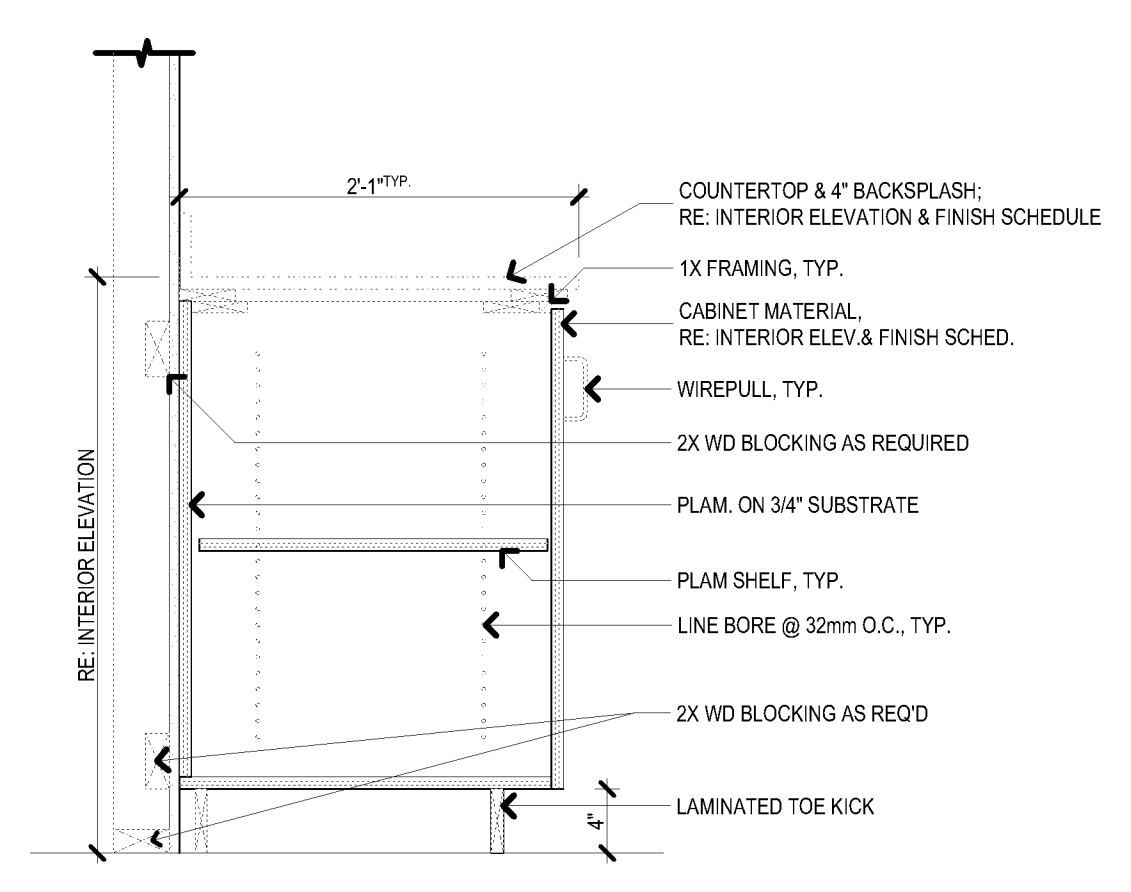
**B5 PLAM NON-ADA SINK**  
SCALE: 1" = 1'-0"



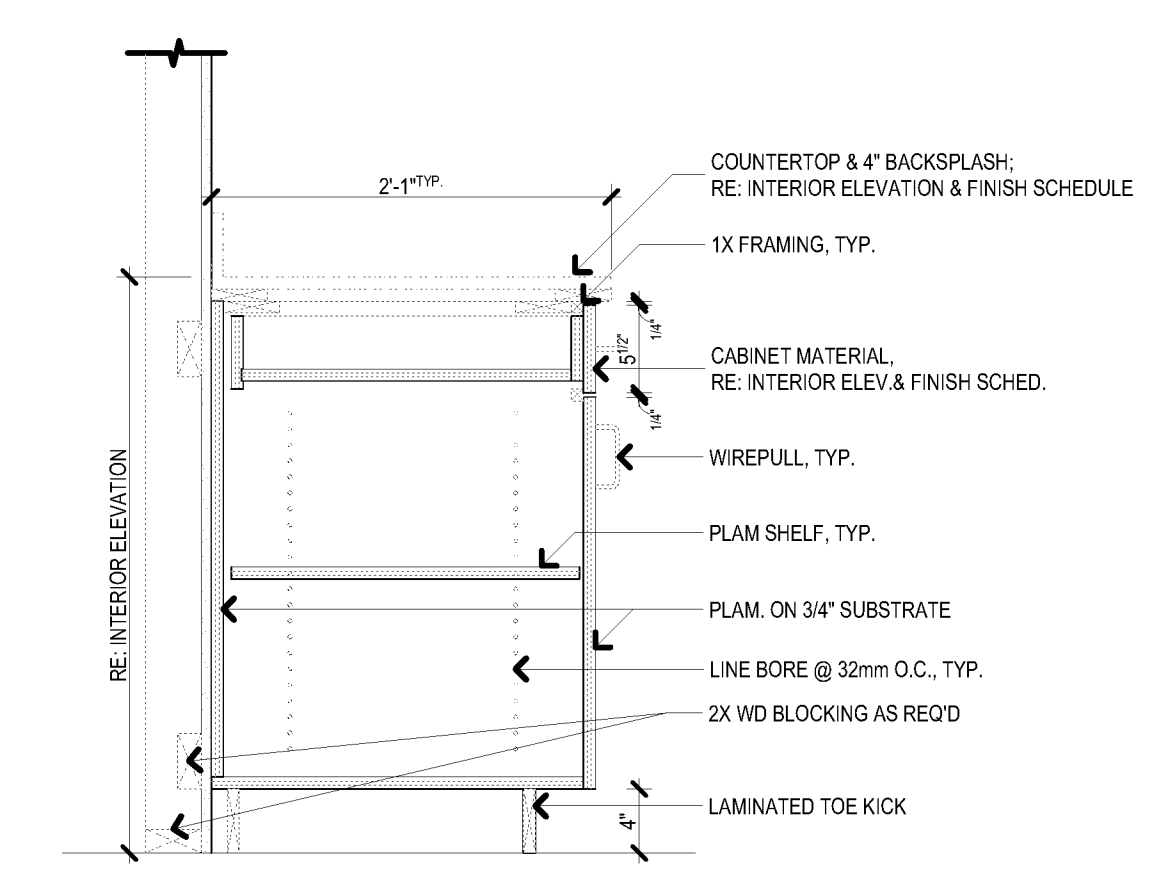
**A1 PLAM SPA TOWER**  
SCALE: 1" = 1'-0"



**A2 PLAM 3 DRAWER BASE**  
SCALE: 1" = 1'-0"



**A4 PLAM CABINET BASE**  
SCALE: 1" = 1'-0"



**A5 PLAM CABINET BASE + DRAWER**  
SCALE: 1" = 1'-0"

BIM Server: SERVER2015 - BIM Server 19/14017 Concordia Baton Rouge | Ver. 19.0011 Thursday, March 31, 2016 | 8:51 PM